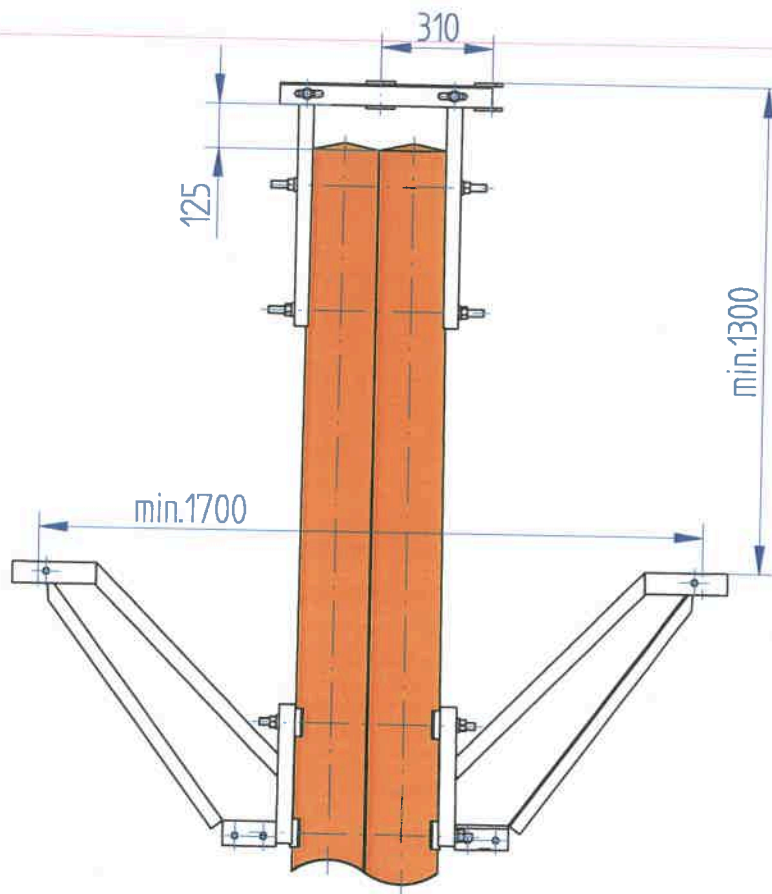


Agentura ochrany přírody a krajiny ČR  
 Kaplanova 1931/1  
 148 00 Praha 11 - Chodov  
 -14-

Razítko a podpis,  
 Agentura ochrany přírody a krajiny ČR,  
 Kaplanova 1931/1, 148 00 Praha 11 - Chodov

Použití: Pro uchycení holých vodičů VN pomocí jednoduchého závěsu  
 (1xz podpěrné izolátory) na dřevěných sloupech.

<b>ENERGETIKA SERVIS s.r.o.</b>		Pozn:	
<b>Křížíkova 1690, 370 01 Č.Budějovice</b>		Datum: 21.11.2022	Schválil: Ing. Maurer
Název:	STANOVISKO NA BEZPEČNOST KONSTRUKCE VŮČI PTACTVU Konzola DELTA ES V 1XZ J, JP Katalog. č. 70213	Navrhl	Ing. Maurer
		Měřitko:	NENÍ
Skupina:	Konzoly venkovního vedení VN	Číslo výkresu :	<b>Příloha č.1</b>

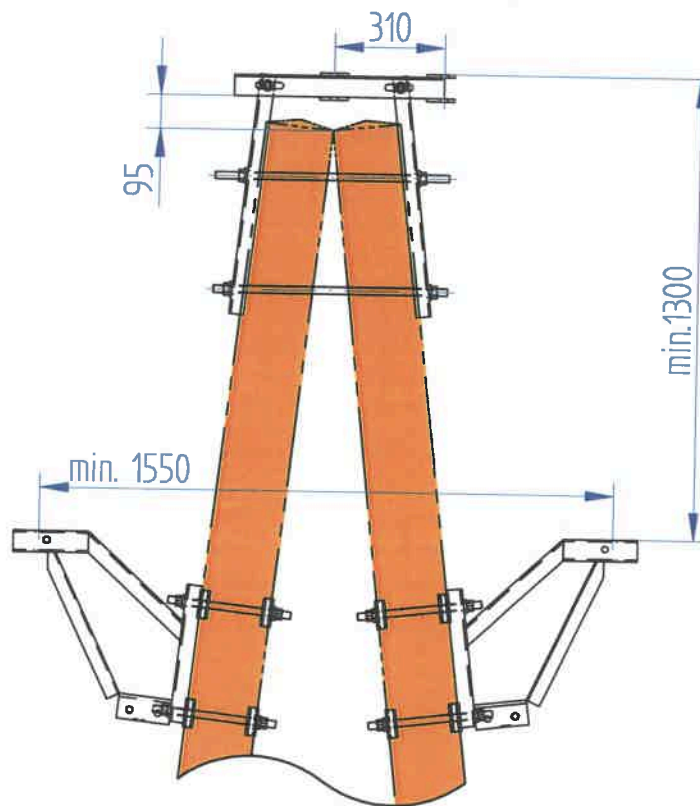


Agentura ochrany přírody a krajiny ČR  
 Kaplanova 1931/1  
 148 00 Praha 11 - Chodov  
 -14-

Razítko a podpis,  
 Agentura ochrany přírody a krajiny ČR,  
 Kaplanova 1931/1, 148 00 Praha 11 - Chodov

Použití: Pro uchycení holých vodičů VN pomocí jednoduchého závěsu  
 (1xz podpěrné izolátory) na dřevěných sloupech.

<b>ENERGETIKA SERVIS s.r.o.</b>		Pozn:	
Křižíkova 1690, 370 01 Č.Budějovice		Datum: 21.11.2022	Schválil: Ing. Maurer
Název:	STANOVISKO NA BEZPEČNOST KONSTRUKCE VŮČI PTACTVU Konzola DELTA ES V 1XZ D, DP Katalog. č. 70214	Navrhl	Ing. Maurer
		Měřitko:	NENÍ
Skupina:	Konzoly venkovního vedení VN	Číslo výkresu:	Příloha č.2

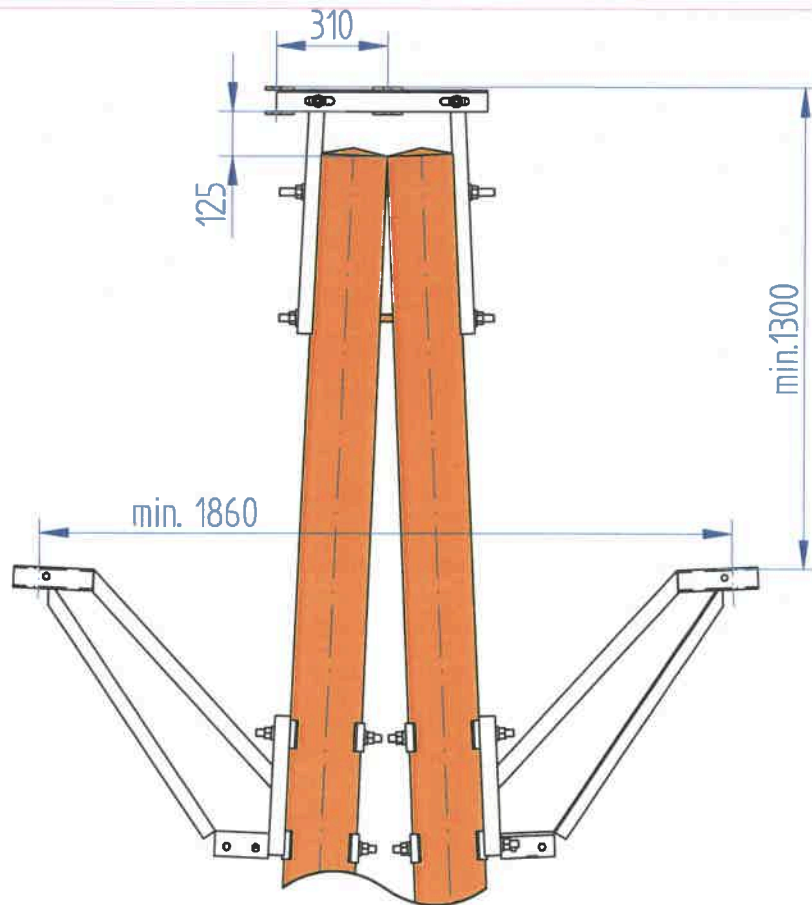


Agentura ochrany přírody a krajiny ČR  
 Kaplanova 1931/1  
 148 00 Praha 11 - Chodov  
 -14-

Razítko a podpis,  
 Agentura ochrany přírody a krajiny ČR,  
 Kaplanova 1931/1, 148 00 Praha 11 - Chodov

Použití: Pro uchycení holých vodičů VN pomocí jednoduchého závěsu  
 (1xz podpěrné izolátory) na dřevěných sloupech.

<b>ENERGETIKA SERVIS s.r.o.</b> Křížkova 1690, 370 01 Č.Budějovice	Pozn:	
	Datum: 21.11.2022	Schválil: Ing. Maurer
Název: STANOVISKO NA BEZPEČNOST KONSTRUKCE VŮČI PTACTVU Konzola DELTA ES V 1XZ A, AP Katalog. č. 70216	Navrhl Ing. Maurer	
	Měřítko: NENÍ	
Skupina: Konzoly venkovního vedení VN	Číslo výkresu :	Příloha č.3

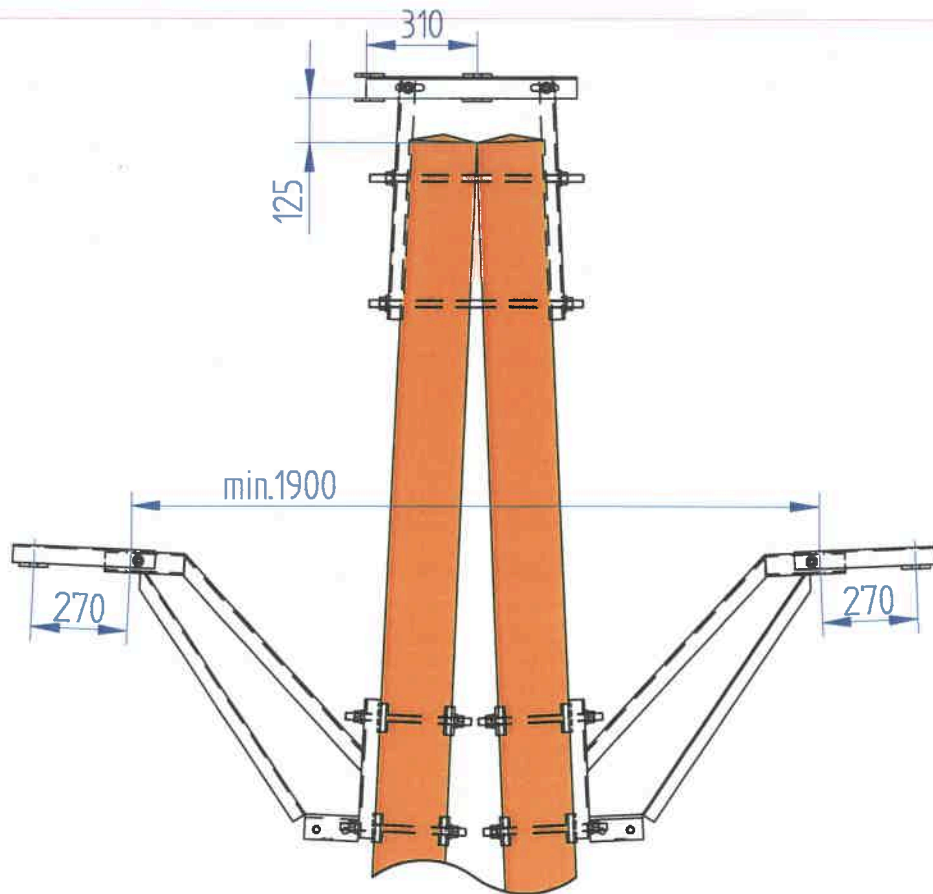


Agentura ochrany přírody a krajiny ČR  
 Kaplanova 1931/1  
 148 00 Praha 11 - Chodov  
 -14-

Razítko a podpis,  
 Agentura ochrany přírody a krajiny ČR,  
 Kaplanova 1931/1, 148 00 Praha 11 - Chodov

Použití: Pro uchycení holých vodičů VN pomocí jednoduchého závěsu  
 (1xz podpěrné izolátory) na dřevěných sloupech.

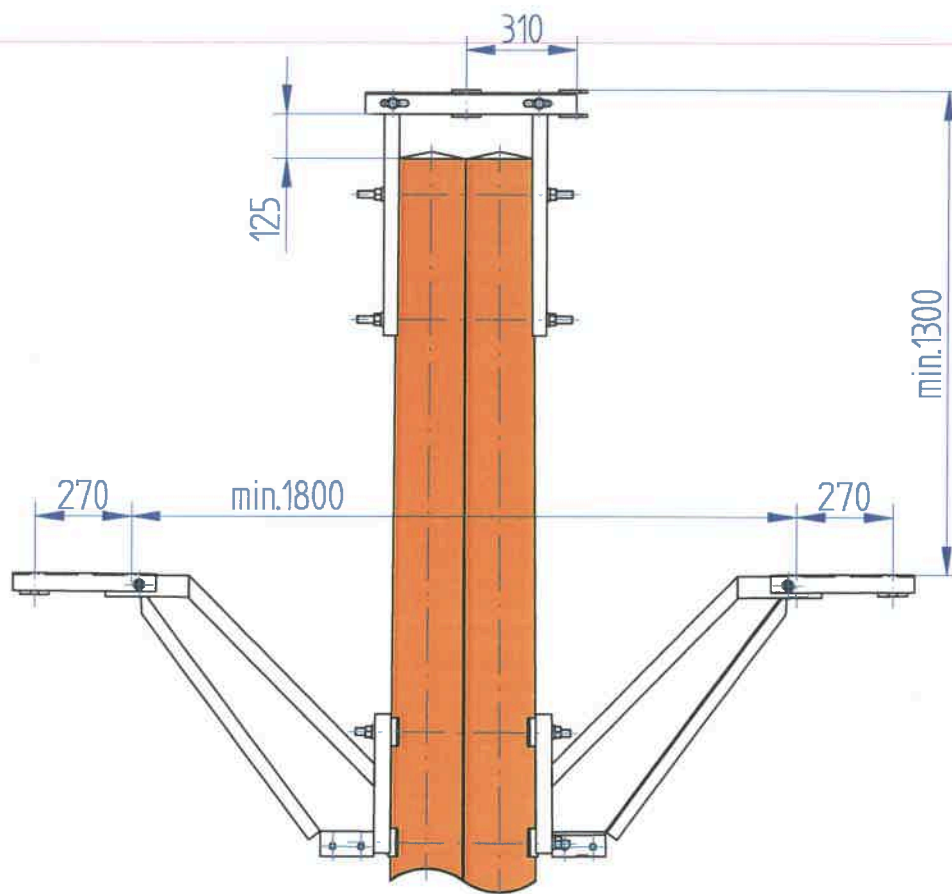
<b>ENERGETIKA SERVIS s.r.o.</b>		Pozn:	
<b>Křížíkova 1690, 370 01 Č.Budějovice</b>		Datum: 21.11.2022	Schválil: Ing. Maurer
Název:	STANOVISKO NA BEZPEČNOST KONSTRUKCE VŮČI PTACTVU Konzola DELTA ES V 1XZ Š, ŠP Katalog. č. 70218		Navrhl: Ing. Maurer
			Měřtko: NENÍ
Skupina:	Konzoly venkovního vedení VN	Číslo výkresu :	Příloha č.4



Razítko a podpis,  
Agentura ochrany přírody a krajiny ČR,  
Kaplánova 1931/1, 148 00 Praha 11 - Chodov

Použití: Pro uchycení holých vodičů VN pomocí dvojitého závěsu  
(2xZ izolátory podpěrné) na dřevěných sloupech.

<b>ENERGETIKA SERVIS s.r.o.</b>		Pozn:	
<b>Křížíkova 1690, 370 01 Č.Budějovice</b>		Datum: 21.11.2022	Schválil: Ing. Maurer
Název:	STANOVISKO NA BEZPEČNOST KONSTRUKCE VŮČI PTACTVU Konzola DELTA ES V 2XZ Š, ŠP Katalog. č. 70219	Navrhl	Ing. Maurer
Skupina:	Konzoly venkovního vedení VN	Měřitko:	NENÍ
		Číslo výkresu :	<b>Příloha č.5</b>

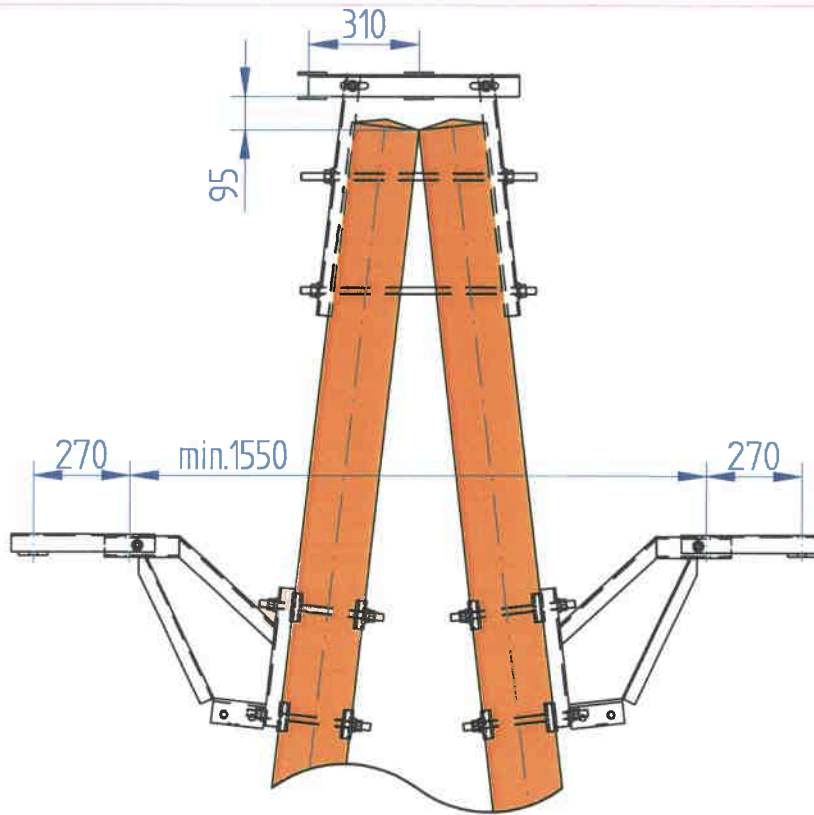


Agentura ochrany přírody a krajiny ČR  
 Kaplanova 1931/1  
 148 00 Praha 11 - Chodov  
 -14-

Razítko a podpis,  
 Agentura ochrany přírody a krajiny ČR,  
 Kaplanova 1931/1, 148 00 Praha 11 - Chodov

Použití: Pro uchycení holých vodičů VN pomocí dvojitého závěsu (2xZ izolátory podpěrné) na dřevěných sloupech.

<b>ENERGETIKA SERVIS s.r.o.</b> Křížkova 1690, 370 01 Č.Budějovice	Pozn:	
	Datum: 21.11.2022	Schválil: Ing. Maurer
Název: STANOVISKO NA BEZPEČNOST KONSTRUKCE VŮČI PTAČTVU Konzola DELTA ES V 2XZ D, DP Katalog. č. 70215	Navrhl Ing. Maurer	
	Měřitko: NENÍ	
Skupina: Konzoly venkovního vedení VN	Číslo výkresu :	Příloha č.6



Razítko a podpis,  
 Agentura ochrany přírody a krajiny ČR,  
 Kaplanova 1931/1, 148 00 Praha 11 - Chodov

Použití: Pro uchycení holých vodičů VN pomocí dvojitého závěsu  
 (2xZ izolátory podpěrné) na dřevěných sloupech.

<b>ENERGETIKA SERVIS s.r.o.</b>		Pozn:	
<b>Křižíkova 1690, 370 01 Č.Budějovice</b>		Datum: 21.11.2022	Schválil: Ing. Maurer
Název:	STANOVISKO NA BEZPEČNOST KONSTRUKCE VŮČI PTACTVU Konzola DELTA ES V 2XZ A, AP Katalog. č. 70217	Navrhl	Ing. Maurer
		Měřitko:	NENÍ
Skupina:	Konzoly venkovního vedení VN	Číslo výkresu :	Příloha č.7