

1

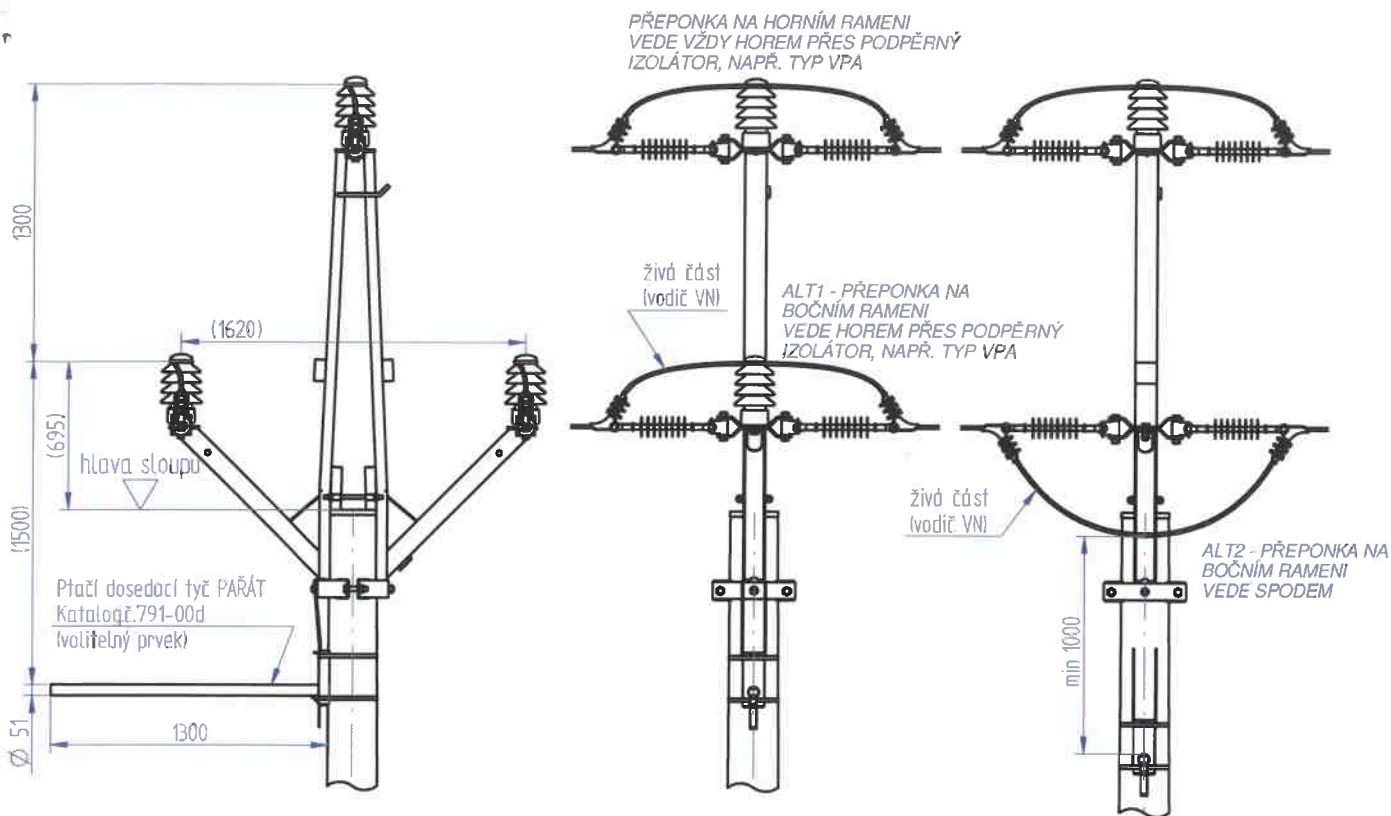
2

3

4

A

A



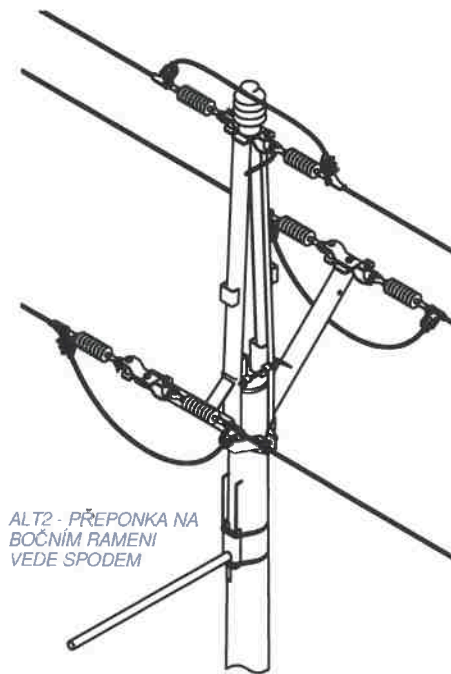
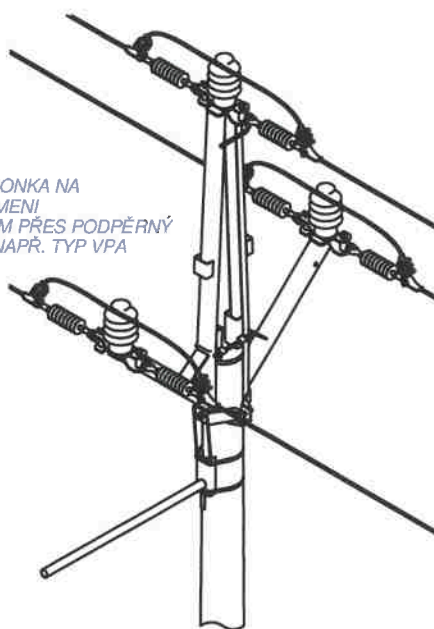
C

C

D

D

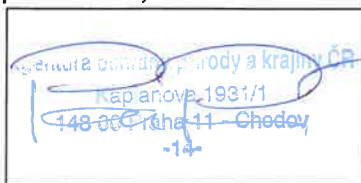
ALT1 - PŘEPONKA NA
BOČNÍM RAMENI
VEDE HOŘEM PŘES PODPĚRNÝ
IZOLÁTOR, NAPŘ. TYP VPA



E

E

Razítko a podpis,
Agentura ochrany přírody a krajiny ČR,
Kaplánova 1931/1, 148 00 Praha 11 - Chodov



Veškerá práva k tomuto dokumentu patří výhradně společnosti ENERGETIKA SERVIS s.r.o.
Bez jejího souhlasu nesmí být kopírován, předán třetí osobě, ani jiným způsobem použit, či zneužit.

ENERGETIKA SERVIS s.r.o.

Křížkova 1690, 370 01 Č.Budějovice

Pozn:

Datum: 20.1.2021

Schválil: Ing. Maurer

Název:

STANOVISKO NA BEZPEČNOST KONSTRUKCE VŮČI PTAČTIVU
Konzola PAŘÁT BIRDSAFE N-JB220-250 KOT
Katalog. č. 70113

Navrhl: Ing. Maurer

Měřítko: NENÍ

Skupina: Konzoly venkovního vedení VN
NOSNÉ PŘEVODNÍKY + KOTEVNÍ ADAPTÉRY

Číslo výkresu :

Příloha č.1/2

1

2

3

4

F

F

1

2

3

4

A

A

B

B

C

C

D

D

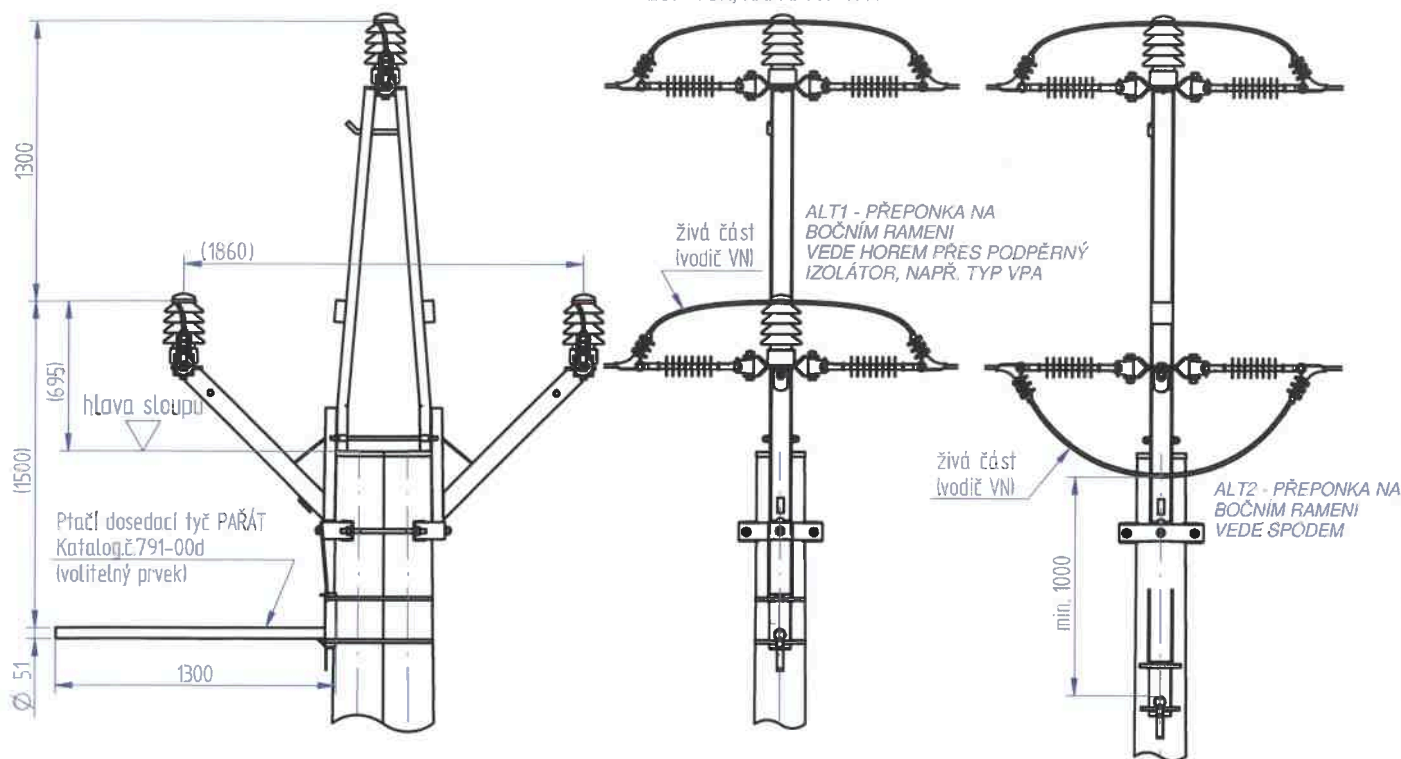
E

E

F

F

PŘEPONKA NA HORNÍM RAMENI
VEDE VŽDY HOŘEM PŘES PODPĚRNÝ
IZOLÁTOR, NAPŘ. TYP VPA



ALT1 - PŘEPONKA NA
BOČNÍM RAMENI
VEDE HOŘEM PŘES PODPĚRNÝ
IZOLÁTOR, NAPŘ. TYP VPA

ALT2 - PŘEPONKA NA
BOČNÍM RAMENI
VEDE SPODEM

Razítko a podpis,
Agentura ochrany přírody a krajiny ČR,
Kaplanova 1931/1, 148 00 Praha 11 - Chodov

Agentura ochrany přírody a krajiny ČR
Kaplanova 1931/1
148 00 Praha 11 - Chodov

Veškerá práva k tomuto dokumentu patří výhradně společnosti ENERGETIKA SERVIS s.r.o.
Bez jejího souhlasu nesmí být kopírován, předán třetím osobám, ani jiným způsobem použit, či zneužit.

ENERGETIKA SERVIS s.r.o.

Křížkova 1690, 370 01 Č.Budějovice

Pozn:

Datum: 20.1.2021

Schválil: Ing. Maurer

Název:

STANOVISKO NA BEZPEČNOST KONSTRUKCE VŮČI PTAČTUVU
Konzola PAŘÁT BIRDSAFE N-DB 220-250 KOT
Katalog. č. 70114

Navrhl: Ing. Maurer

Měřitko: NENÍ

Skupina:

Konzoly venkovního vedení VN
NOSNÉ PŘEVODNÍKY + KOTEVNÍ ADAPTEŘY

Číslo výkresu :

Příloha č.2/2

1

2

3

4