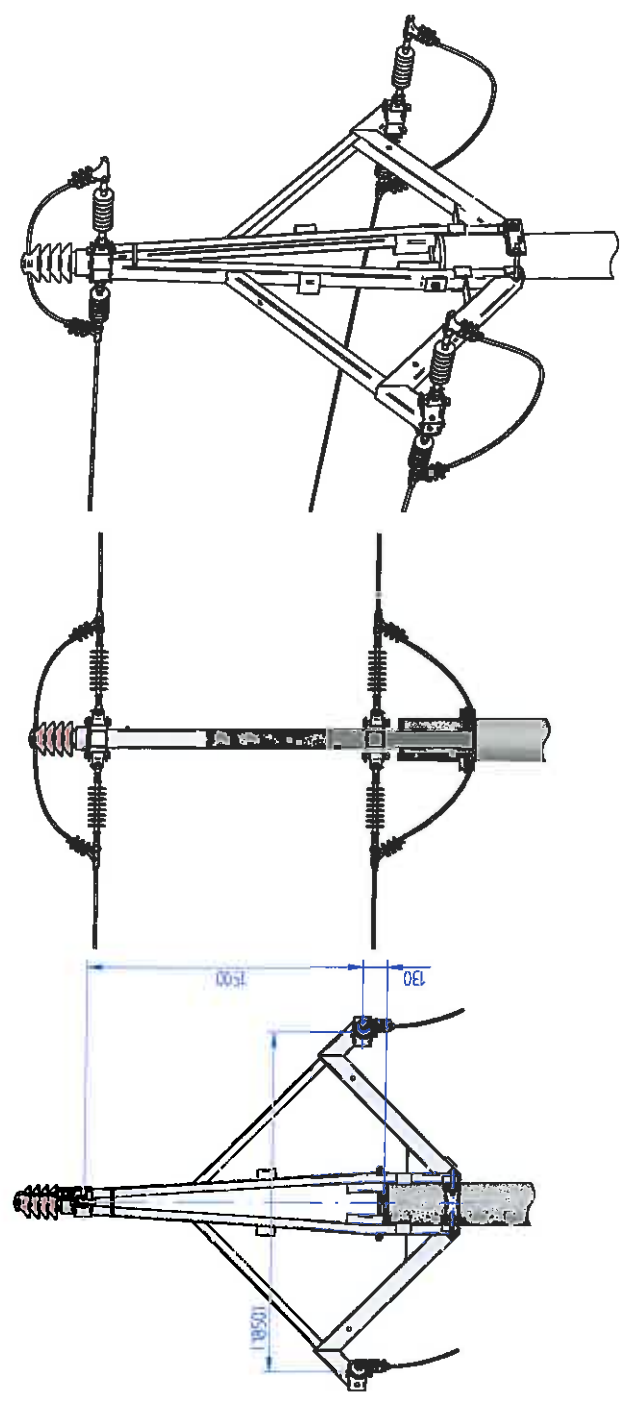
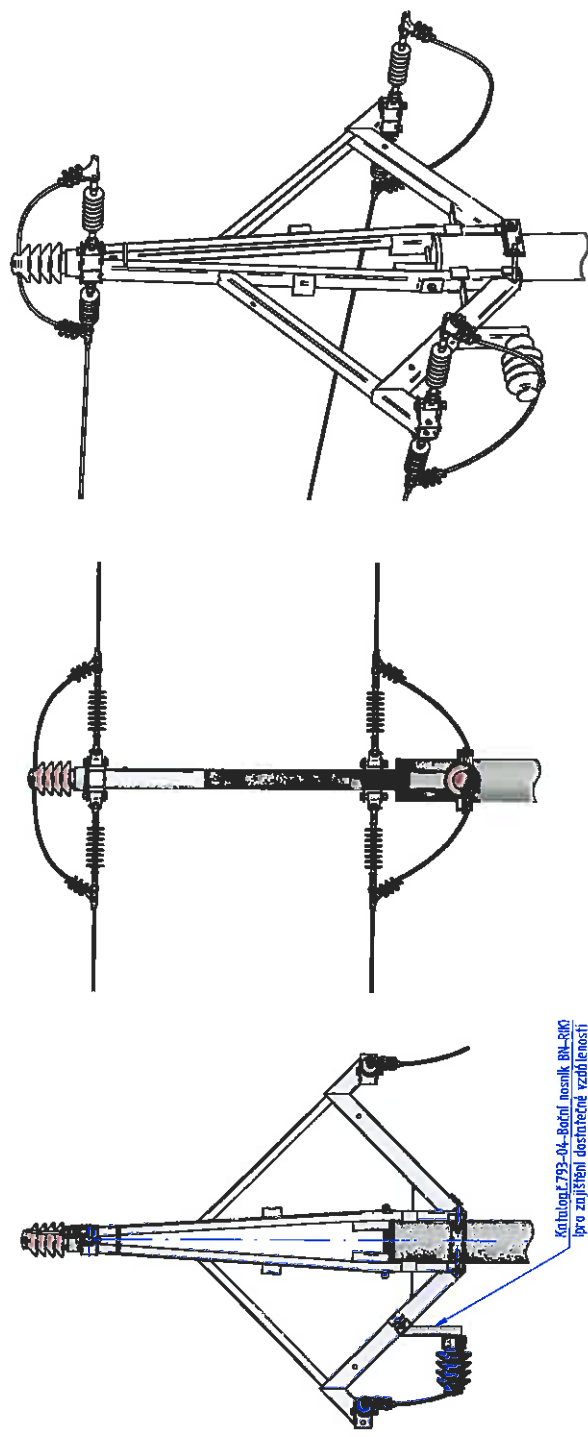


Varianta 1: přeponka spodem, bez zalomení trasy či s mírným lomen (vnitřní úhel 180-120°)



Varianta 2: ostrý lom v trase vedení (vnitřní úhel 120° a méně), přeponka spodem



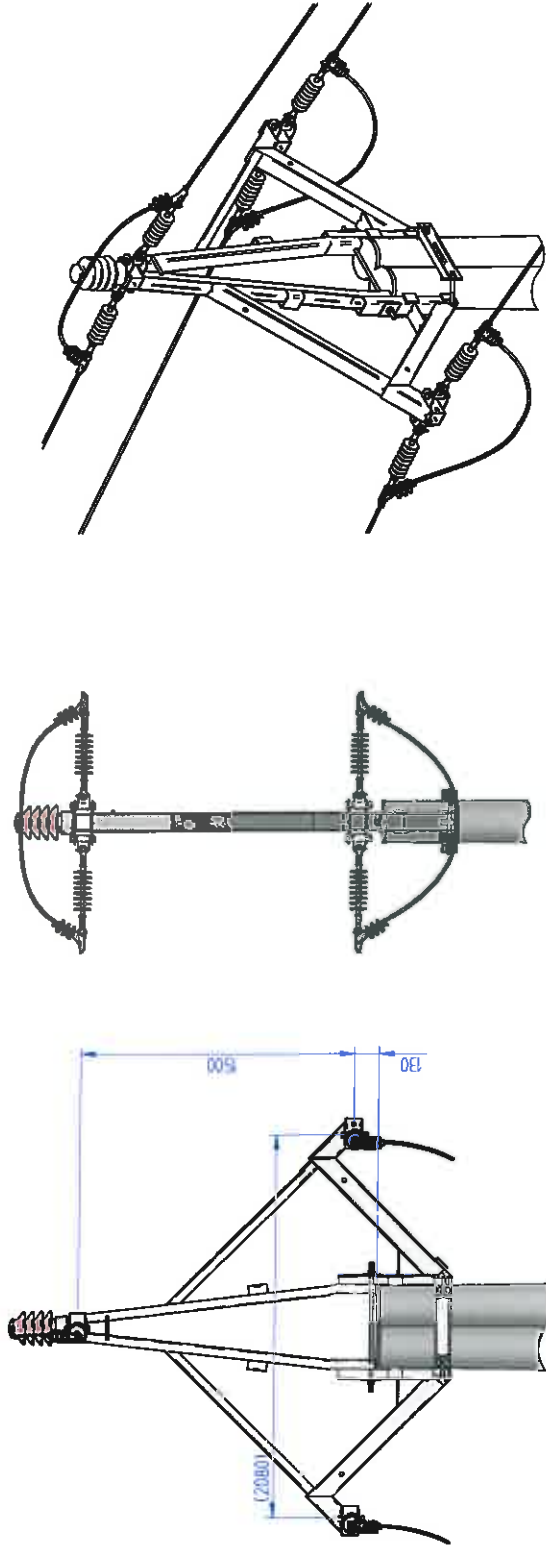
Razítko a podpis,
 Agentura ochrany přírody a krajiny ČR,
 Kaplanova 1831/1, 148 00 Praha 11 - Chodov

Agentura ochrany přírody a krajiny ČR
 Kaplanova 1831/1
 148 00 PRAHA 11 - CHODOV
 -14-

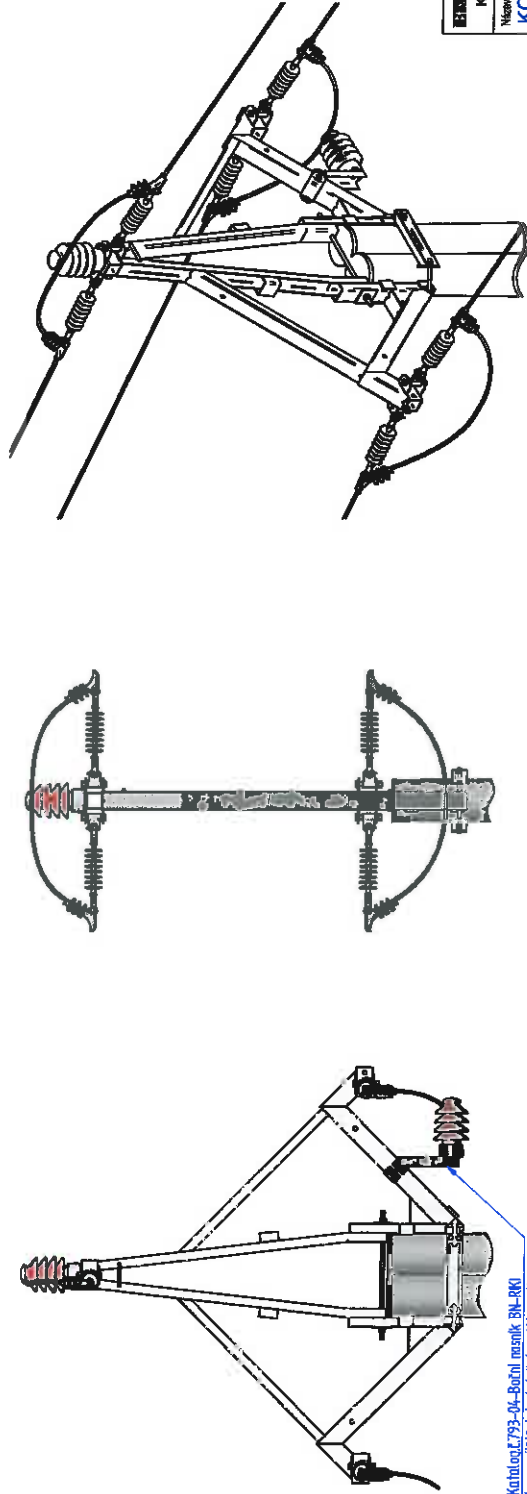
Pracovní číslo: 44-F-006	Pracovní číslo: 44-F-006
Město: Křižkova 1690, 370 01 Č. Budějovice	Konstator: Ing. Maurel
Název: KONZOLA PAŘÁT-IV-R-JB kat.č. 785-10 podle výkresu č. 785-10-00	Kreslí: Ing. Němec
Stupeň: PRŮZKUM VÝVOJŮVÉHO VEDENÍ VÝSOČNÍHO NAPĚTÍ	Revize: NEJEN
Číslo výkresu: příloha č. 1	

Bezpečnost pro volně žijící ptáky je zaručena pouze při použití konstrukcí výrobce ENERGETIKA SERVIS s.r.o.

Varianta 1: přeponka spodem, bez zalomení trasy či s mírným lomem (vnitřní úhel 180-120°)



Varianta 2: ostrý lom v trase vedení (vnitřní úhel 120° a méně), přeponka spodem



Kabelové vedení 793-04-Bořil manik BN-RK0
je pro zajištění dostatečné vzdušnosti
živých částí vedení od konstrukcí,
musí být pouze na větší šířce

Razítko a podpis,
Agentura ochrany přírody a krajiny ČR,
Kaplanova 1823/1, 148 00 Praha 11 - Chobov

Agentura ochrany přírody a krajiny ČR
KAPLANOVA 1823/1
148 00 PRAHA 11 - CHOBOV
-14-

ENERGETIKA SERVIS s.r.o.
Křížkova 1330, 370 01 Č. Budějovice

Perz. Datum: 8.12.2016

Konstovatel: Ing. Maurer

Kreslí: Ing. Němec

Michal NEMEC

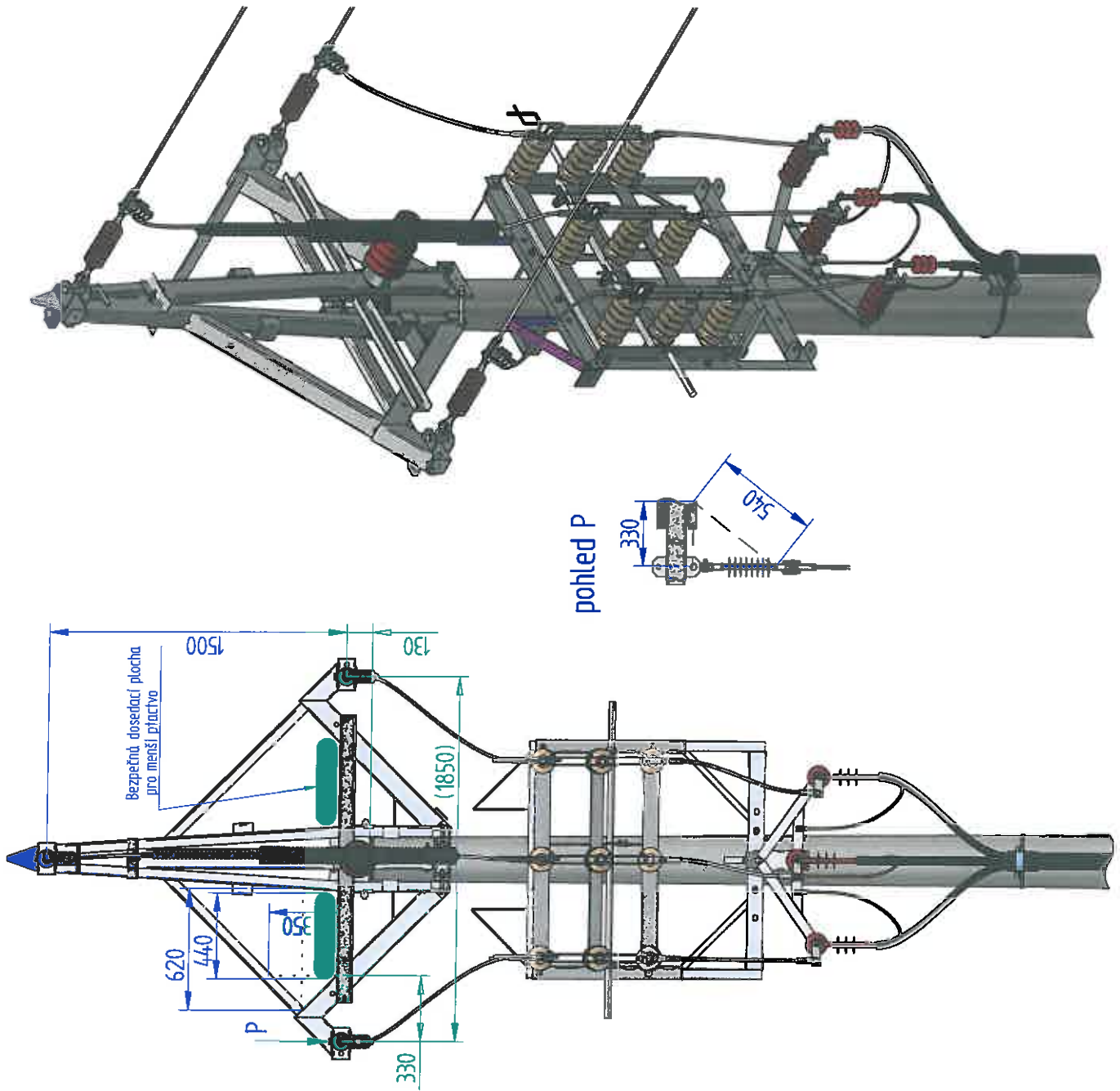
Název: KONZOLA PARÁT-IV-R-DBW kat.č. 788-10
podle výkresu č. 788-10-00

Stupeň: KONZOLY VYSOKONÁPĚŤOVÉHO VĚDĚNÍ

Číslo výkresu: příloha č. 2

Bezpečnost pro volně žijící ptáky je zaručena pouze při použití konstrukcí výrobce ENERGETIKA SERVIS s.r.o.

Koncový bod s výztužným křížem - jednoduchý sloup



Razítko a podpis:
 Agentura ochrany přírody a krajiny ČR
 Kaplanova 1931/1, 148 00 Praha 11 - Chodov

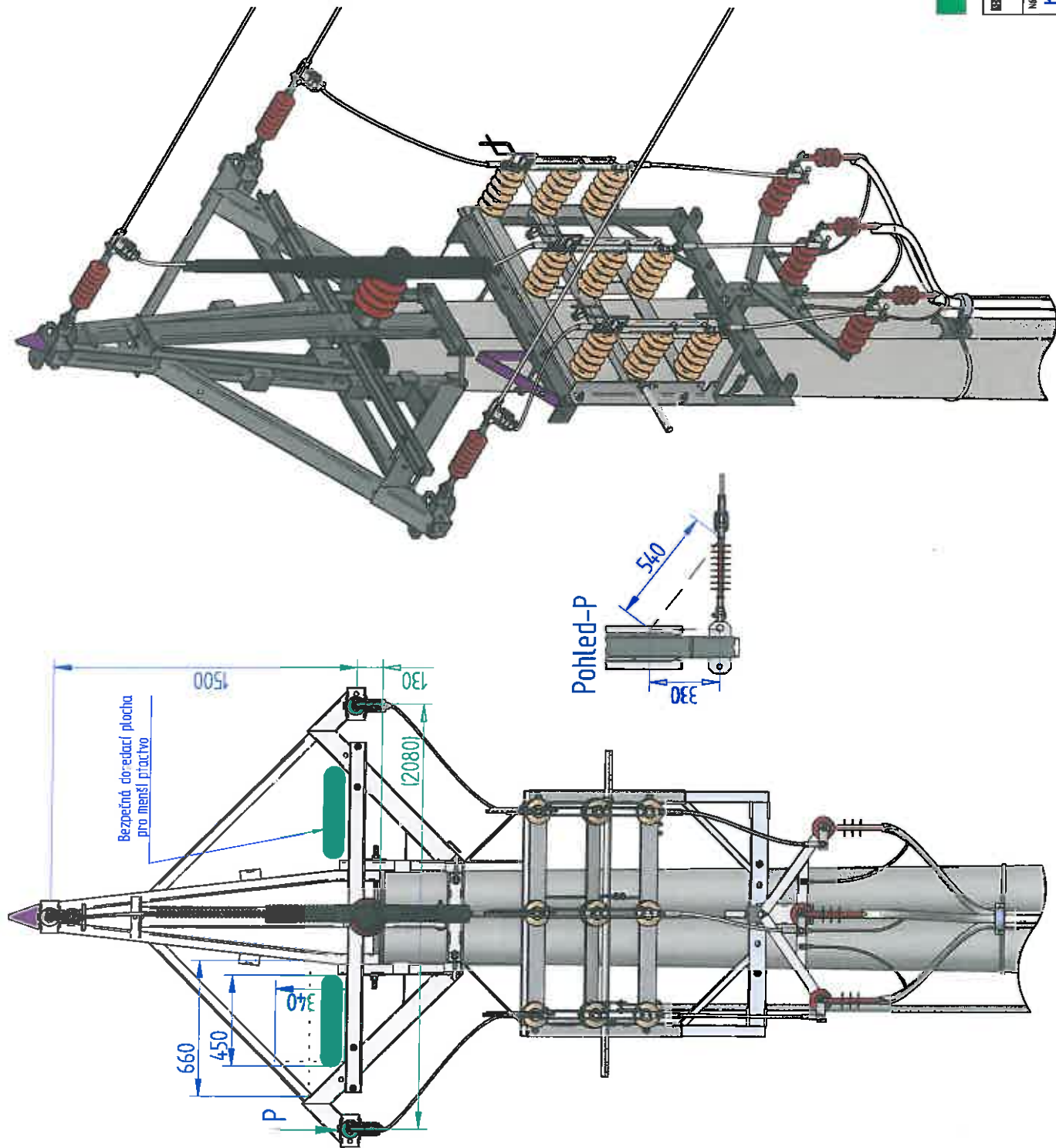
Agentura ochrany přírody a krajiny ČR
 Kaplanova 1931/1
 148 00 Praha 11 - Chodov

bezpečná dosedací plocha pro piáky
 zábrana proti přisedání piáků

ENERGETIKA SERVIS s.r.o. Křížkova 1630, 570 01 Č. Budějovice IČO: 25222222		Pozice: Datum: 8.12.2016 Kombinát: Ing. Maurer Kreslí: Ing. Mánes Měřítko: NENÍ
Název: KONZOLA PARÁT-IV-K-JB kat.č. 786-10 dle výkresu č.786-10-00		Číslo výkresu: příloha č. 3
Soupis: KONZOLY VEKOVNÍHO VEDENÍ VYSOKÉHO NÁPĚ-III		

Bezpečnost pro volně žijící piáky je zaručena pouze při použití konstrukcí výrobce ENERGETIKA SERVIS s.r.o.

Koncový bod s výztužným křížem - dvojitý sloup



Razítko a podpis,
Agentura ochrany přírody a krajiny ČR,
Kaplánova 1931/1, 148 00 Praha 11 - Chodov

Autogram ochrany přírody a krajiny ČR
Kaplánova 1931/1
148 00 Praha 11 - Chodov
-14

bezpečná dosedací plocha pro ptáky ■ zábrana proti přisedání ptáků

ENERGETIKA SERVIS s.r.o. Křížkova 1690, 370 01 Č. Budějovice IČ: 25222201		Pozn: Datum: 8.12.2016	Konstatoval: Ing. Měaurer
Název: KONZOLA PAŘÁT-IV-K-DBW kat.č. 789-10 podle výkresu č. 789-10-00		Kreslil: Ing. Němec	Ing. Němec
Stupeň: SLOŽENÉ PODPĚRNÉ BODY		Číslo výkresu: 789-10-00	Mřížka: NENÍ

Bezpečnost pro volně žilící ptáky je zaručená pouze při použití konstrukcí výrobce ENERGETIKA SERVIS s.r.o.

příloha č. 4