



**AGENTURA OCHRANY PŘÍRODY  
A KRAJINY ČESKÉ REPUBLIKY**

organizační složka státu

**ODBORNÉ STANOVISKO  
z hlediska bezpečnosti pro volně žijící ptáky**

**Předmět odborného stanoviska**

**Konzola PAŘÁT III-K-JB kat.č. 786-00 + odpínaný kabelový svod**

**Výrobce**

**ENERGETIKA SERVIS s.r.o.**

**Křižíkova 1690, 37001 České Budějovice**

**Použité podklady**

- žádost o zpracování odborného stanoviska ze dne 29. 2. 2012
- protokol o zkoušce č. 9596/11 – dielektrická ochrana ptáků pro konzoly 35 kV
- rozměrový náčrt Konzola PAŘÁT III-K-JB kat.č. 786-00 + odpínaný kabelový svod

**Odborné stanovisko**

Konzola PAŘÁT III-K-JB kat.č. 786-00 s odpínaným kabelovým svodem je konstruována tak, že ptáci mohou dosedat pouze na speciální dosedací prvek z izolačního materiálu. Tento prvek nabízí ptákům dostatečně dlouhou a vhodně umístěnou plochu z izolačního materiálu, která umožňuje bezpečné dosednutí ptáků všech velikostních kategorií. Pro ptáky sedící na dosedacím prvku nehrozí riziko úrazu kontaktem s vodičem, ani prostřednictvím trusu. Pokud by došlo tímto způsobem k propojení vodiče s tělem ptáka, k úrazu nemůže dojít, protože pták se nedotýká uzemněné části konzoly (dostatečné izolační schopnosti dosedacího prvku za sucha a za deště jsou doložené zkušebními protokoly č. 9596/11). Při přiletu či odletu většího ptáka by teoreticky mohlo dojít k propojení krajního vodiče se svislým svodem středního vodiče. Ten je však opatřen izolačním krytem, která riziko úrazu v důsledku propojení sousedních vodičů křídly ptáka vylučuje. Použití izolačního krytu by mělo být zároveň spolehlivou prevencí úrazu při pokusu ptáků o dosednutí v místě připevnění středového horizontálního izolátoru. Taktéž rovinné části konzoly svislého odpínače jsou opatřeny zábranami a zároveň konzola izolátorů kabelového svodu je navržena se skosenými rameny, aby ptáci neměli možnost na ní dosednout a přiblížit se tak ke svislému svodu vodičů. Dalším potenciálně nebezpečným místem je vrchol středního ramene konzoly, který je ale také vybaven zábranou proti dosednutí ptáků. Vzhledem k tomu, že ptáci mají k dispozici optimálně umístěný dosedací prvek, je pravděpodobné, že se na zabezpečená místa nebudou pokoušet dosedat.

**Závěr**

Snaha o zajištění ochrany ptáků na vedení vysokého napětí vychází ze zákonů č. 458/2000 Sb., v platném znění a zákona č. 114/1992 Sb., v platném znění. AOPK ČR byla Ministerstvem životního prostředí pověřena k provádění hodnocení výrobků a zařízení využívaných v distribuční síti z hlediska bezpečnosti pro volně žijící ptáky. Na základě současného poznání AOPK ČR souhlasí s instalací Konzoly pařát PAŘÁT III-K-JB kat.č. 786-00 s odpínaným kabelovým svodem do distribučního zařízení. Navržené řešení lze považovat pro ptáky za mnohem bezpečnější, než ponechání konzoly bez

bezpečné dosedací plochy a ochranných prvků. Předložený návrh považuje AOPK ČR za posun v zajištění ochrany ptáků na sloupech VN. Vzhledem k tomu, že se jedná o nový typ konzoly, bude jejich účinnost dále v provozu průběžně sledována a v případě potřeby bude doporučena úprava řešení. Výše uvedené předpoklady jsou platné pouze za podmínek existence a funkčnosti všech navržených prvků. Garanci kvality použitých materiálů a montážních postupů zajišťuje výrobce. Za správnost instalace odpovídá dodavatel stavby a příslušná energetická společnost.

Odborné stanovisko obsahuje 2 strany

Praha dne: 19. 06. 2012

Vypracovali:

Ing. Václav Hlaváč

Ing. Helena Neuwirthová

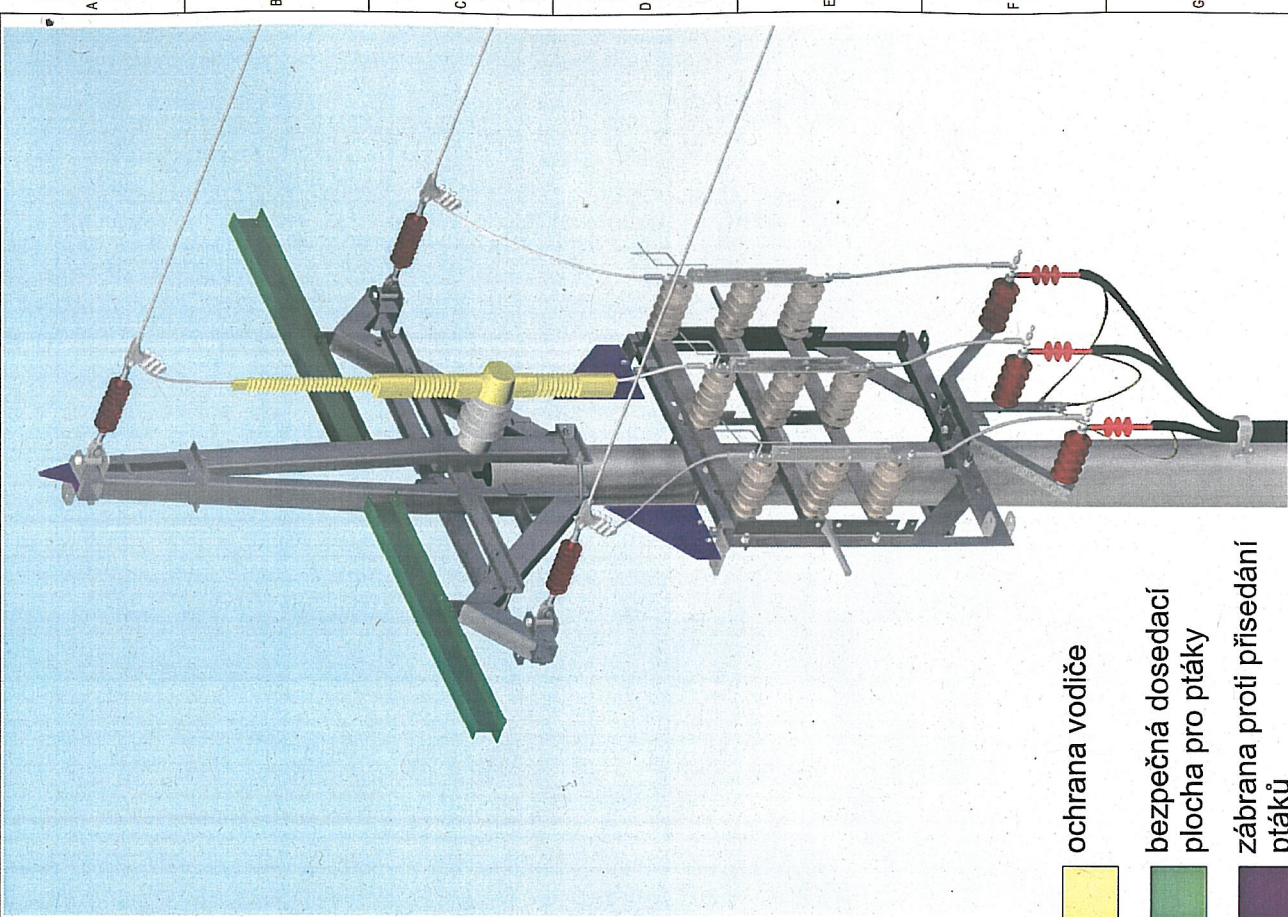
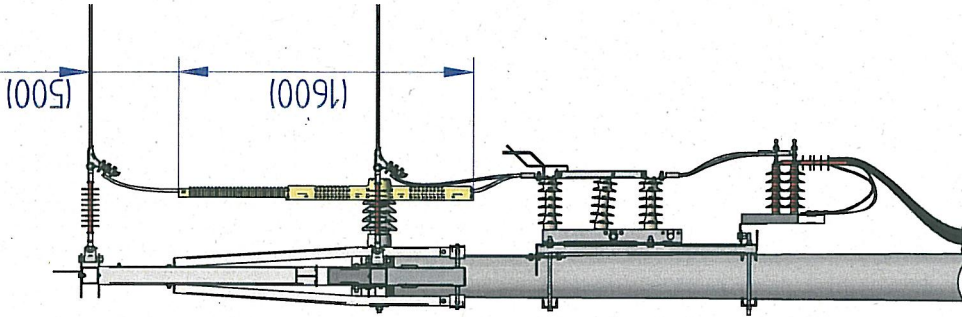
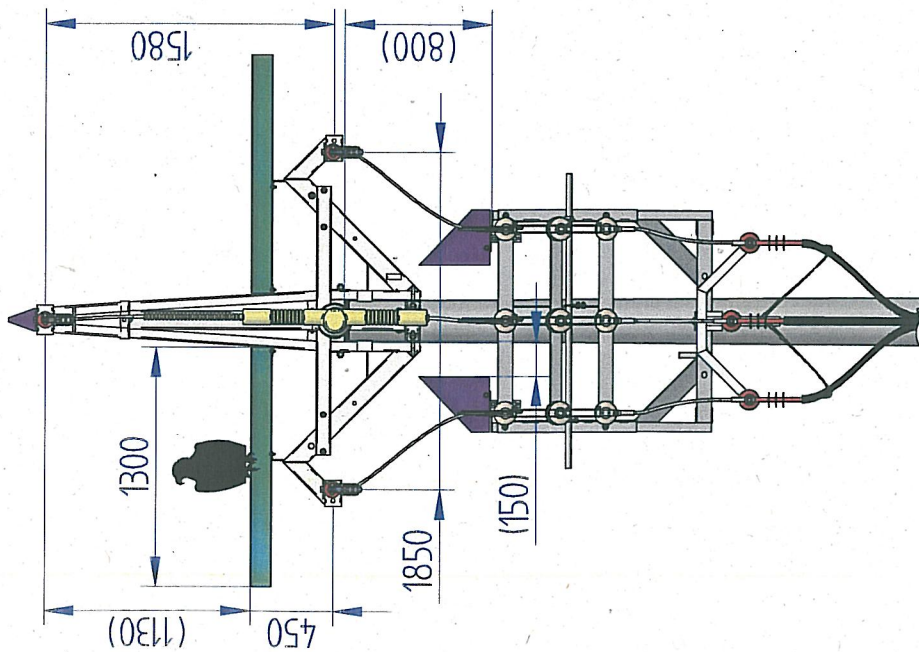
Ing. Martina Koubová

Schválil:

*Ing. Pavel Pešout*  
NÁMĚSTEK ŘEDITELE


Agentura ochrany přírody a krajiny ČR  
Kaplánova 1931/1  
148 00 Praha 11 - Chodov  
-14-





- ochrana vodiče
- bezpečná dosedací plocha pro ptáky
- zábrana proti přisedání ptáků

AOPK (razítko a podpis)

  
 Agentura ochrany přírody a krajiny ČR  
 Kaplanova 1931/1  
 148 00 Praha 11 - Chodov

Bezpečnost pro volně žijící ptáky je zaručena pouze při použití konstrukcí výrobce ES.

Pracovník: Kadlec F.	Kontrola: Kadlec F.
Datum: 10.10.2011	Kontrola: Kadlec F.
Míst: KONSOLA PARÁT-III-K-JB kat.č.786-00 + ODPINANÝ KABEL. SVOD	Míst: Maurer O.
Objekt: SLOŽENÉ PODPĚRNÉ TĚLO	Míst: Maurer NENÍ
Číslo výkresu: příloha č. 13	