



**AGENTURA OCHRANY PŘÍRODY  
A KRAJINY ČESKÉ REPUBLIKY**  
organizační složka státu

**ODBORNÉ STANOVISKO  
z hlediska bezpečnosti pro volně žijící ptáky**

**Předmět odborného stanoviska**  
Konzola PAŘÁT III-N-JB kat.č. 784-00 + neodpínaná odbočná linka

**Výrobce**  
ENERGETIKA SERVIS s.r.o.  
Křižíkova 1690, 37001 České Budějovice

**Použité podklady**

- žádost o zpracování odborného stanoviska ze dne 29. 2. 2012
- protokol o zkoušce č. 9596/11 – dielektrická ochrana ptáků pro konzoly 35 kV
- rozměrový náčrt Konzola PAŘÁT III-N-JB kat.č. 784-00 + neodpínaná odbočná linka

**Odborné stanovisko**

Na konzolách typu Pařát byly prokázány ojedinělé úhyny větších druhů ptáků při pokusu o dosednutí na šikmá ramena konzoly. Toto riziko by mělo být eliminováno instalací speciálních bidel umístěných pod hlavní konzolou. Dosavadní monitoring účinnosti těchto bidel prokázal, že ptáci velikosti káněte skutečně bidla k dosedání využívají. U menších dravců (zejména poštolka obecná) byly zaznamenány pokusy o dosednutí na vodorovnou výztuhu mezi bočními a středním ramenem konzoly. U ptáků velikosti poštolky je však úraz proudem při tomto způsobu dosednutí díky tělesným proporcím prakticky vyloučen. Výrobce navrhl navíc v místě napojení bočních ramen konzoly umístění šikmých vzpěr, které plní funkci optické i funkční bariéry. Uvedená bariéra omezí náhodné pokusy o dosedání ptáků větších rozměrů, u kterých může v těchto případech dojít k úrazu. Navíc omezuje možnost kontaktu ptáka se svislým středovým vodičem. Taktéž rovinné části konzoly odbočovací linky jsou opatřeny zábranami znemožňující dosednutí ptáků v blízkosti izolátorů a svislých vodičů. Určité riziko představuje prostor, na kterém je upevněn středový horizontální izolátor hlavní konzoly. Na tento rovinný prvek mohou teoreticky dosedat menší druhy ptáků. Vzhledem k tomu, že středový vodič není izolován, mohlo by zde dojít k úrazu. Na druhou stranu je zde ale nabídka dosedacího bidla a je pravděpodobné, že naprostá většina ptáků ji využije. Z praxe nejsou známy úhyny ptáků tímto způsobem, proto nepovažujeme v tuto chvíli za nutné rovinnou plochu jakýmkoli způsobem zabezpečit. Podle současných znalostí dosedací bidlo tedy pravděpodobně nezajistí stoprocentní bezpečnost, ale společně s navrženými zábranami omezí riziko úrazů na minimální úroveň. Konzola Pařát s neodpínanou odbočnou linkou s bidlem je pro ptáky jednoznačně bezpečnější, než tatáž konzola bez bidla a zábran. Navržené parametry bidla (63 mm průměr, zdrsňená povrchová úprava, délka 130 cm) považujeme za optimální. V případě užití tohoto typu konzoly v praxi, doporučujeme bidly osazovat každý sloup dle předložené dokumentace.

### Závěr

Snaha o zajištění ochrany ptáků na vedení vysokého napětí vychází ze zákonů č. 458/2000 Sb., v platném znění a zákona č. 114/1992 Sb., v platném znění. AOPK ČR byla Ministerstvem životního prostředí pověřena k provádění hodnocení výrobků a zařízení využívaných v distribuční síti z hlediska bezpečnosti pro volně žijící ptáky. Na základě současného poznání AOPK ČR souhlasí s instalací Konzoly pařát PARÁT III-N-JB kat.č. 784-00 s neodpínanou odbočnou linkou do distribučního zařízení. Navržené řešení lze považovat pro ptáky za jednoznačně bezpečnější, než ponechání konzoly bez ochranných prvků a dosedacího bidla. Předložený návrh považuje AOPK ČR za posun v zajištění ochrany ptáků na sloupech VN. Instalaci bidel doporučujeme na každý sloup dle předložené dokumentace. Vzhledem k tomu, že instalace dosedacího bidla nemůže patrně zajistit stoprocentní bezpečnost ptáků, bude jejich účinnost dále v provozu průběžně sledována a v případě potřeby bude doporučena úprava řešení. Výše uvedené předpoklady jsou platné pouze za podmínek existence a funkčnosti všech navržených prvků. Garanci kvality použitých materiálů a montážních postupů zajišťuje výrobce. Za správnost instalace odpovídá dodavatel stavby a příslušná energetická společnost.

Odborné stanovisko obsahuje 2 strany

Praha dne: 19. 06. 2012

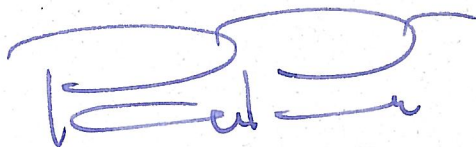
Vypracovali:

Ing. Václav Hlaváč

Ing. Helena Neuwirthová

Ing. Martina Koubová

Schválil:



*Ing. Pavel Pešout*

NÁMĚSTEK ŘEDITELE

Agentura ochrany přírody a krajiny ČR

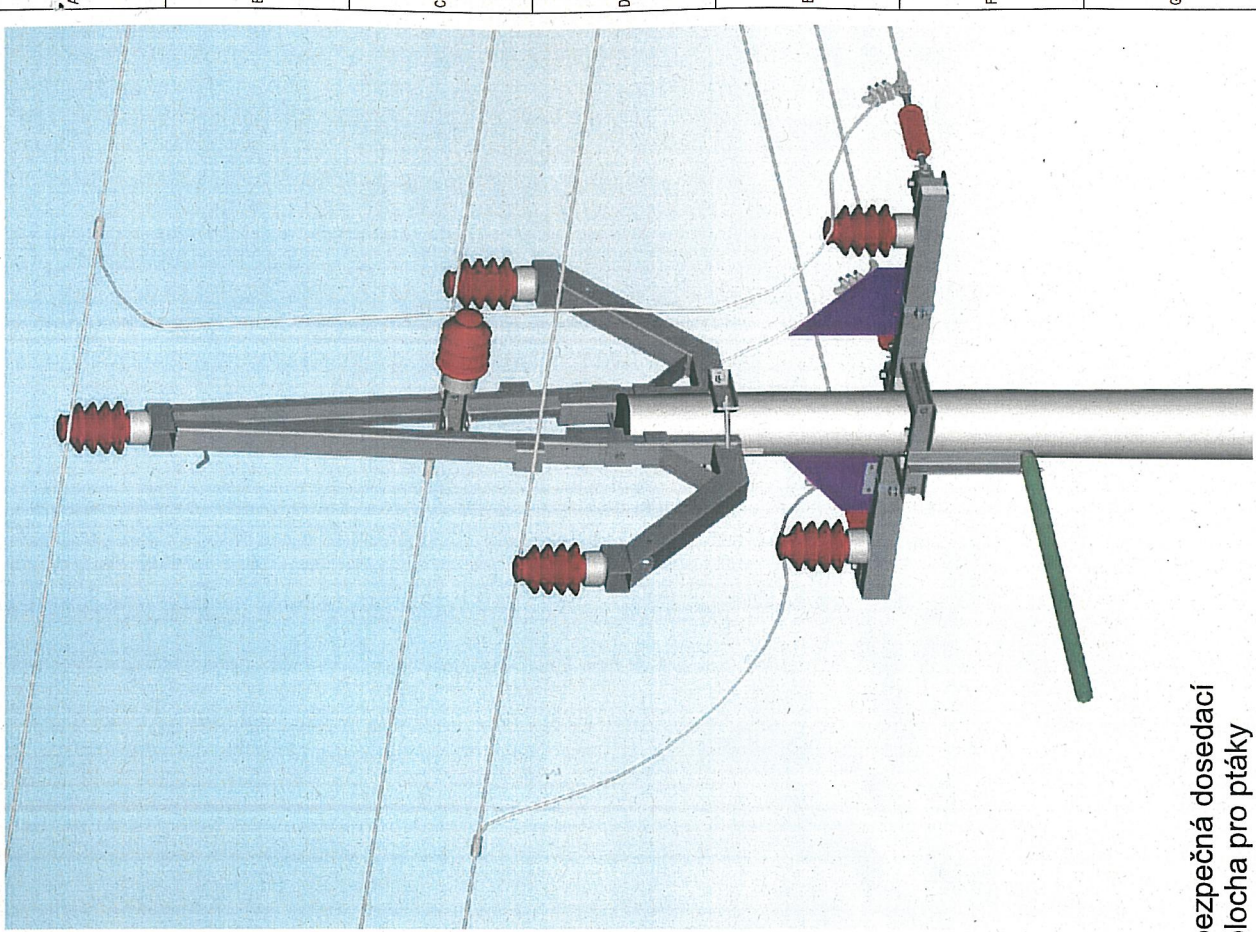
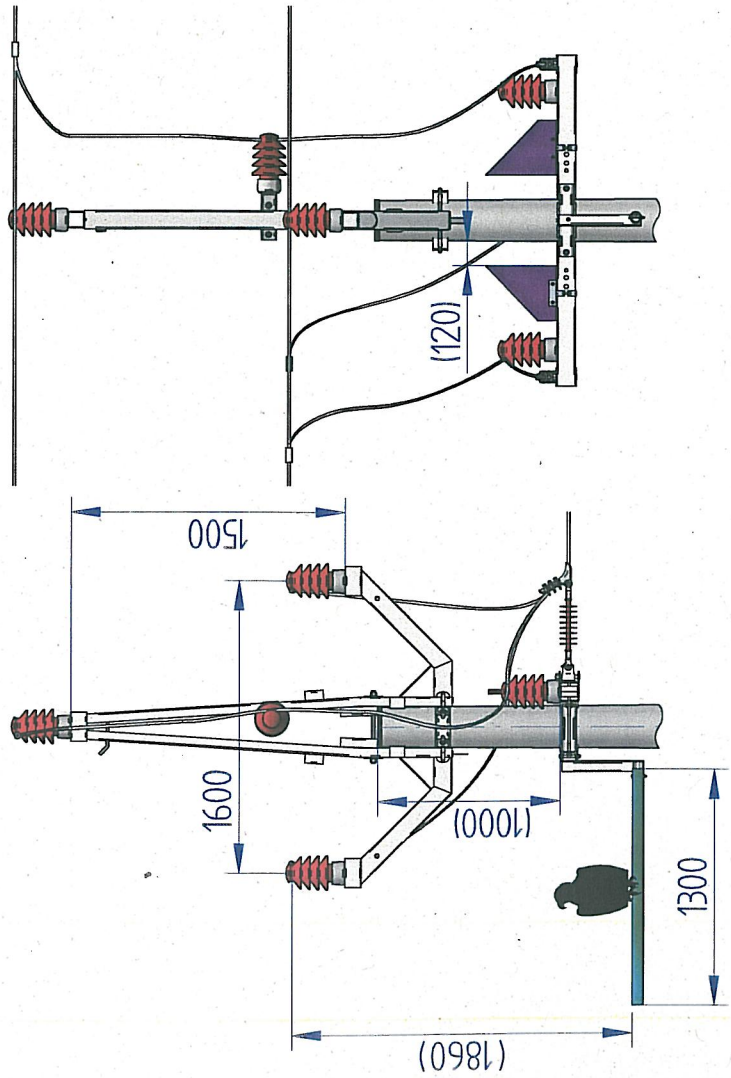
Kaplanova 1931/1

148 00 Praha 11 - Chodov

-14-

Příloha č. 4: Rozměrový náčrt Konzola PARÁT III-N-JB kat.č. 784-00 + neodpínaná odbočná linka





AOPK (razítko a podpis)

*[Handwritten signature]*  
 Agentura ochrany přírody a krajiny ČR  
 Kaplanova 1931/1  
 148 00 Praha 11 - Chodov  
 -14-

- bezpečná dosedací plocha pro ptáky
- zábrana proti přisedání ptáků

Bezpečnost pro volně žijící ptáky je zaručena pouze při použití konstrukcí výrobce ES.

Firma: ENERGETIKA SERVIS s.r.o. Křížkova 1690, 370 01 Č. Budějovice		Datum: 10.10.2011		Kontaktní: Kadlec F.	
Název: KONZOLA PAŘÁT-III-N-JB kat.č. 784-00 + neodpinaná odbočná linka		Kreslí: Maurer O.		Měřička: NENÍ	
Stupeň: SLOŽENÉ PODPERNÉ TĚLO		Číslo výřezu:		příloha č. 4	