



**AGENTURA OCHRANY PŘÍRODY  
A KRAJINY ČESKÉ REPUBLIKY**

organizační složka státu

**ODBORNÉ STANOVISKO  
z hlediska bezpečnosti pro volně žijící ptáky**

**Předmět odborného stanoviska**

Konzola pařát III-N-DBW kat. č. 787-00 + neodpínaný kabelový svod

**Výrobce**

**ENERGETIKA SERVIS s.r.o.**

Křižíkova 1690, 37001 České Budějovice

**Použité podklady**

- žádost o zpracování odborného stanoviska ze dne 29. 2. 2012
- protokol o zkoušce č. 9596/11 – dielektrická ochrana ptáků pro konzoly 35 kV
- rozměrový náčrt Konzola pařát III-N-DBW kat. č. 787-00+ neodpínaný kabelový svod

**Odborné stanovisko**

Na konzolách typu Pařát byly prokázány ojedinělé úhyny větších druhů ptáků při pokusu o dosednutí na šikmá ramena konzoly. Toto riziko by mělo být eliminováno instalací speciálních bidel umístěných pod hlavní konzolou. Dosavadní monitoring účinnosti bidel prokázal, že ptáci velikosti káněte skutečně bidla k dosedání využívají. U menších dravců (zejména poštolka obecná) byly zaznamenány pokusy o dosednutí na vodorovnou výztuhu mezi bočními a středním ramenem konzoly. U ptáků velikosti poštolky je však úraz proudem při tomto způsobu dosednutí díky tělesným proporcím prakticky vyloučen. Výrobce navrhl navíc v místě napojení bočních ramen konzoly umístění šikmých vzpěr, které plní funkci optické i funkční bariéry. Uvedená bariéra omezí náhodné pokusy o dosedání ptáků větších rozměrů, u kterých může v těchto případech dojít k úrazu. Menší druhy ptáků by potenciálně mohly k dosednutí využít hlavu dvojitého sloupu. Při přiletu či odletu ptáka by teoreticky mohlo dojít ke kontaktu ptáka se svislým středovým vodičem. Ten je však opatřen izolačním krytem, který riziko úrazu vylučuje. Použití izolačního krytu by mělo být zároveň spolehlivou prevencí úrazu při pokusu ptáků o dosednutí v místě připevnění středového horizontálního izolátoru. Taktéž konzola izolátorů kabelového svodu je navržena se skosenými rameny, aby ptáci neměli možnost na ní dosednout a přiblížit se tak ke svislému svodu vodičů. Podle současných znalostí dosedací bidlo tedy pravděpodobně nezajistí stoprocentní bezpečnost, ale společně s navrženými zábranami omezí riziko úrazů na minimální úroveň. Konzola Pařát s neodpínaným kabelovým svodem s bidlem je pro ptáky jednoznačně bezpečnější, než tatáž konzola bez bidla a zábran. Navržené parametry bidla (průměr 63 mm, zdrsňená povrchová úprava, délka 130 cm) považujeme za optimální. V případě užití tohoto typu konzoly v praxi, doporučujeme bidly osazovat každý sloup dle předložené dokumentace.

**Závěr**

Snaha o zajištění ochrany ptáků na vedení vysokého napětí vychází ze zákonů č. 458/2000 Sb., v platném znění a zákona č. 114/1992 Sb., v platném znění. AOPK ČR byla Ministerstvem životního prostředí pověřena k provádění hodnocení výrobků a zařízení využívaných v distribuční síti z hlediska bezpečnosti pro volně žijící ptáky. Na

základě současného poznání AOPK ČR souhlasí s instalací Konzoly pařát III-N-DBW kat. č. 787-00 s neodpínaným kabelovým svodem do distribučního zařízení. Navržené řešení lze považovat pro ptáky za jednoznačně bezpečnější, než ponechání konzoly bez ochranných prvků a dosedacího bidla. Předložený návrh považuje AOPK ČR za posun v zajištění ochrany ptáků na sloupech VN. Instalaci bidel doporučujeme na každý sloup dle předložené dokumentace. Vzhledem k tomu, že instalace dosedacího bidla nemůže patrně zajistit stoprocentní bezpečnost ptáků, bude jejich účinnost dále v provozu průběžně sledována a v případě potřeby bude doporučena úprava řešení. Výše uvedené předpoklady jsou platné pouze za podmínek existence a funkčnosti všech navržených prvků. Garanci kvality použitých materiálů a montážních postupů zajišťuje výrobce. Za správnost instalace odpovídá dodavatel stavby a příslušná energetická společnost.

Odborné stanovisko obsahuje 2 strany

Praha dne: 19. 06. 2012

Vypracovali:

Ing. Václav Hlaváč

Ing. Helena Neuwirthová

Ing. Martina Koubová

Schválil:

*Ing. Pavel Pešout*

NÁMĚSTEK ŘEDITELE

Agentura ochrany přírody a krajiny ČR

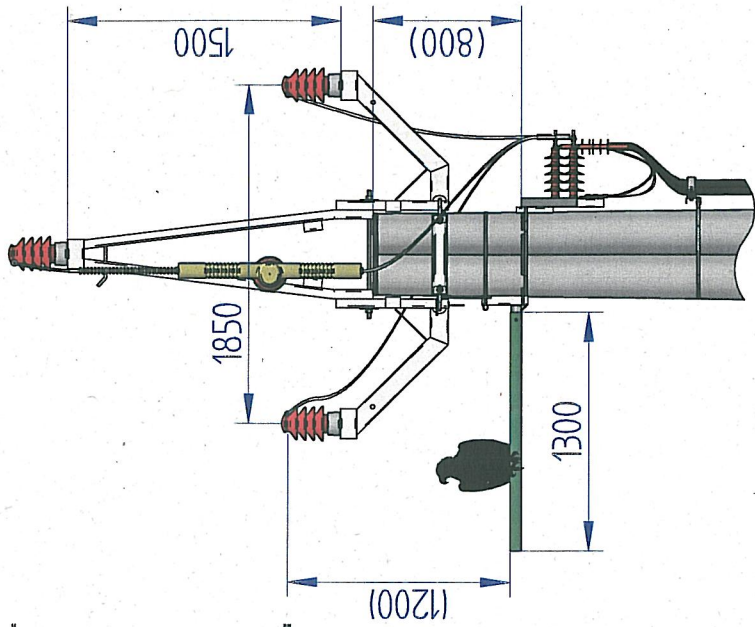
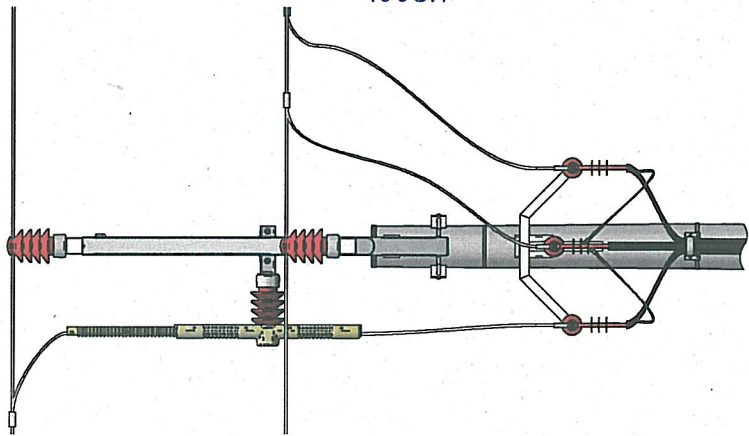
Kaplanova 1931/1

148 00 Praha 11 - Chodov

-14-

Příloha č. 15: Rozměrový náčrt Konzola pařát III-N-DBW kat. č. 787-00+ neodpínaný kabelový svod

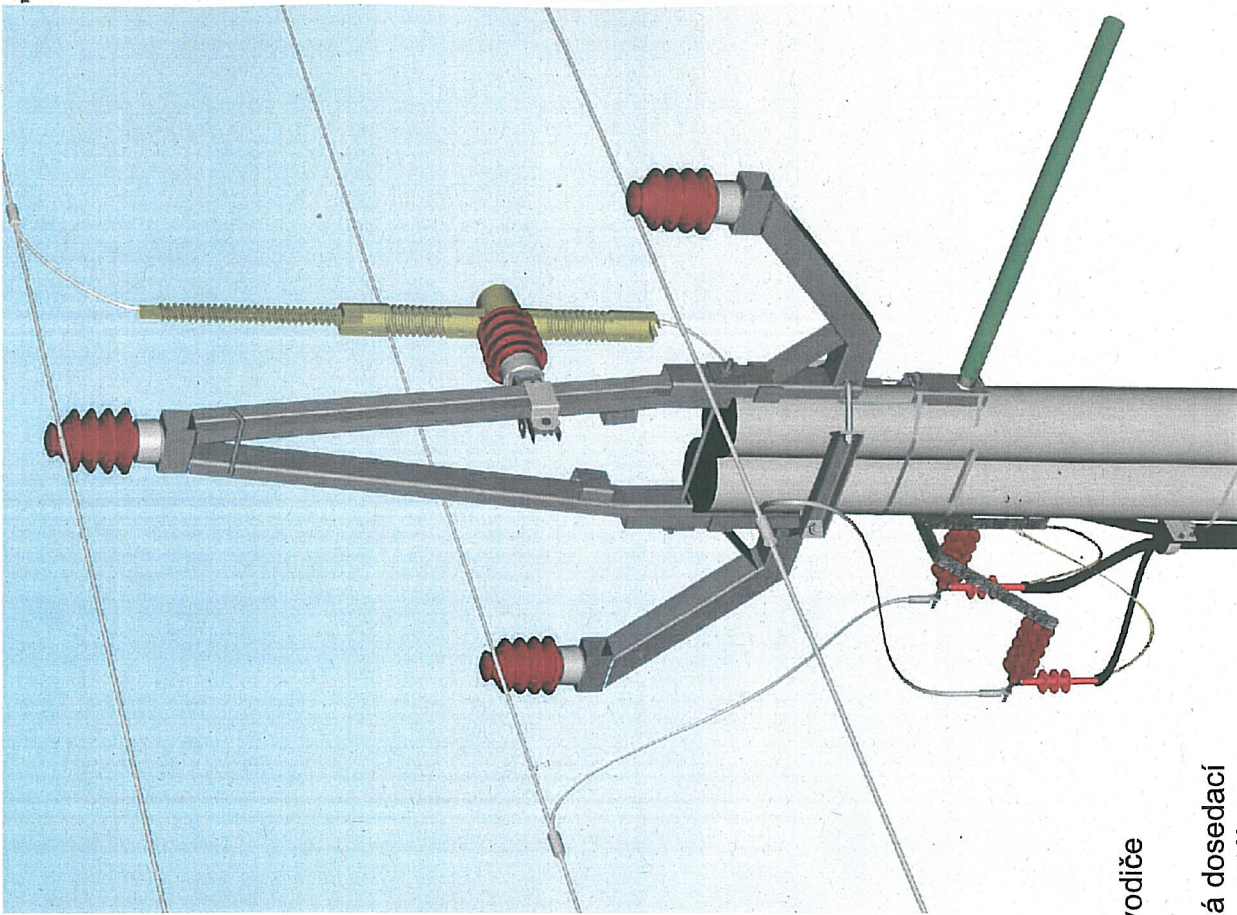




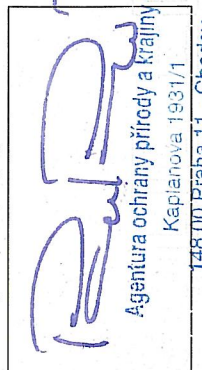
izolace vodiče



bezpečná dosedací  
plocha pro ptáky



AOPK (razítko a podpis)



Bezpečnost pro volně žijící ptáky je zaručená pouze při použití konstrukcí výrobce ES.

ENERGETIKA SERVIS s.r.o.  
Křížkova 1690, 370 01 C. Budějovice

Posl: Datum: 10.10.2011  
Kontroloval: Kadlec F.  
Název: KONZOLA PARÁT-III-N-DBW kat.č. 787-00  
+ neodpínaný kabelový svod  
Měřil: Maurer O.  
Měřič: NENI

Skupina: SLOŽENÉ PODPĚRNÉ TĚLO  
Číslo výkresu: příloha č. 15